

試験ガイド マスクフィッティングテスター用 10 入

■ 中に入っているもの

□ 試験ガイド.....10 コ

□ 排気ロスパーサー 1 コ
(MT-05 では使用しません)

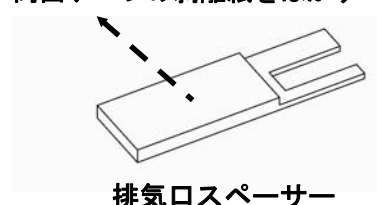
以下の操作は、労研式マスクフィッティングテスター MT-05 の場合は不要です。

労研式マスクフィッティングテスター MT-03 で、サンプリングチューブが結露した際に乾燥する機能をご使用になる前には、以下の手順で MT-03 の DRIER 部に本製品付属の排気ロスパーサーを装着してください。すでに排気ロスパーサーが装着されている MT-03 をご使用になる場合は、排気ロスパーサーの装着は不要です。

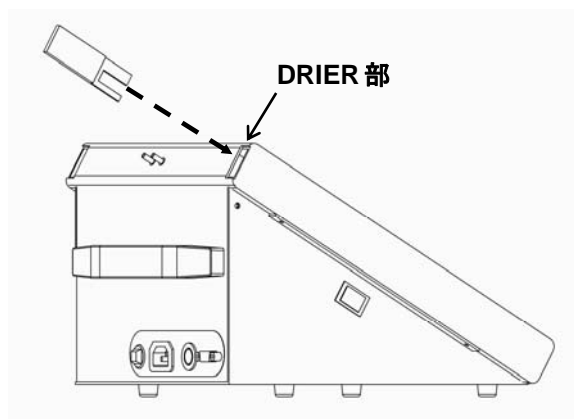
■ MT-03 に排気ロスパーサーを装着する

- ① MT-03 の電源を OFF にしてください。
- ② 排気ロスパーサー片面に貼り付けられている両面テープの剥離紙をはがします。
- ③ 排気ロスパーサーを MT-03 の DRIER 部（試験ガイド挿入部）に差し込み、両面テープでしっかり取り付けます。

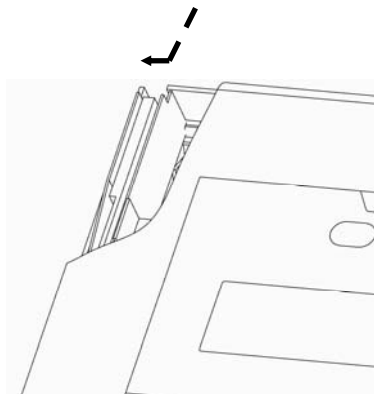
両面テープの剥離紙をはがす



両面テープ装着面を外側にして、
排気ロスパーサーを差し込む



DRIER 部の内面に排気ロスパーサーを
押し付け、両面テープで固定する



 **柴田科学株式会社**

カスタマーサポートセンター（製品の技術的サポート専用）
0120-228-766 FAX 048-933-1590

<http://www.sibata.co.jp>