

シャトルチューブ取付部品セット HV-500F 用

取扱説明書

この度は、当社製品をお求めいただき誠にありがとうございます。
ご使用前に、必ずこの取扱説明書をお読みになり、正しくご使用ください。お読みになった後は、いつでも取り出せる場所に保管してください。ご不明な点は当社までご連絡ください。

使用の前に（必ずお読みになり、取り扱いには十分注意してください）

- △ 製品に万全をきしてはいますが、この製品は角が出ている個所が多いため、体や衣類を傷つけたりする可能性があります。気をつけて取り扱ってください。
- △ シャトルチューブの中のウレタンホルダーはガラス製です。くれぐれも慎重に取り扱ってください。割れたりすると大変危険です。
- △ HV-500R / HV-500F にシャトルチューブを取り付けた場合、著しく重量バランスがくるきます。シャトルチューブをつけたまま持ち運んだり、乱暴に取り扱ったりしないでください。シャトルチューブだけでなく HV-500R / HV-500F 本体が破損する場合があります。
- △ 本書に記載している通りに組み立てご使用ください。誤って使用されますと、装置を壊すだけでなく、人体を傷つけたりする場合があります。
- △ HV-500RD（φ110mm 石英繊維フィルター QR-100 1枚 + ポリウレタンフォーム 2コ装着時）として使用する場合、最大吸引流量は 400L/min です。

■中に入っているもの

- | | |
|---|---|
| <input type="checkbox"/> サニタリーフランジ オス …………… 1 | <input type="checkbox"/> シャトルチューブ用脚 …………… 1 |
| <input type="checkbox"/> サニタリーフランジ メス
（Oリング G-70 シリコン白付） …………… 1 | <input type="checkbox"/> 六角レンチ …………… 1 |
| <input type="checkbox"/> テフロンリング …………… 1 | <input type="checkbox"/> なべネジ M4 長さ 12mm
（シールワッシャー付） …………… 4 |

- 内容物に破損もしくは欠品があった場合は、お買い上げ販売店までご連絡ください。

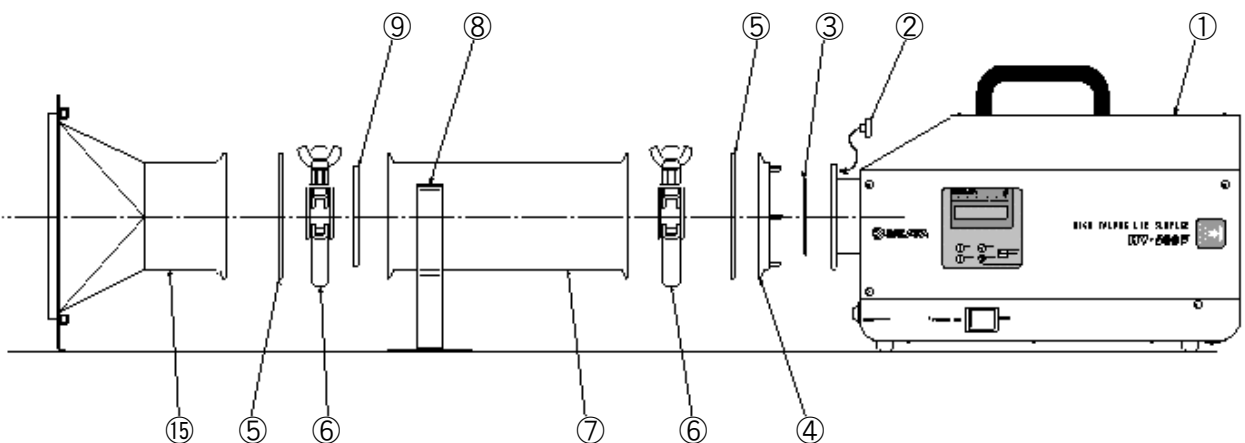
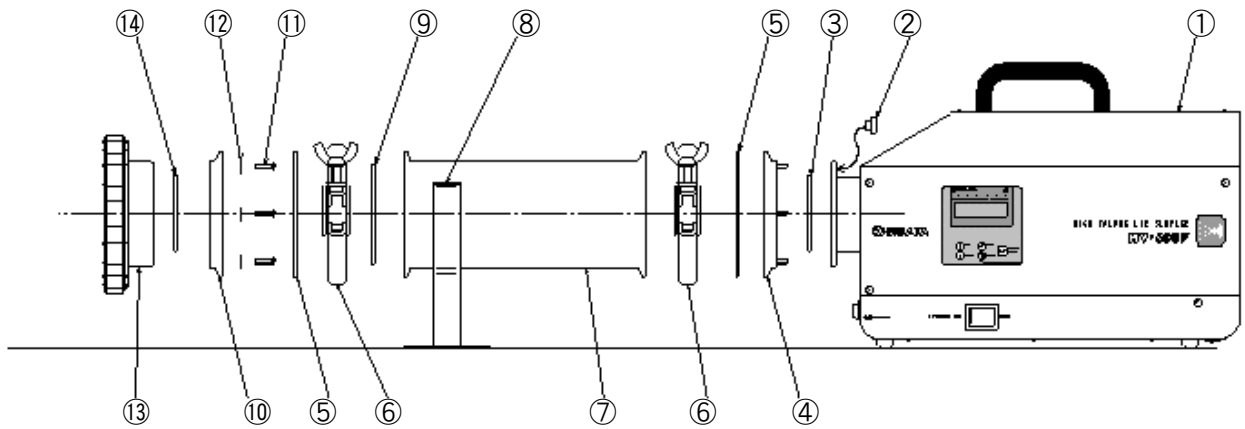
■用意していただく工具

- | |
|---|
| <input type="checkbox"/> +ドライバー |
| <input type="checkbox"/> 二面幅 7mm（M4用）のスパナまたはモンキーレンチ（使用しない場合もあります） |

■各部の名称

HV-500R/HV-500F 本体に、各種オプションを取り付けるにあたり、各部の名称を下記に示します。
 当社にお問い合わせの際は、下記番号と名称でお願いいたします。

No.	名称	材質	色	備考
①	HV-500R/HV-500F 本体			
②	ミニノブ (品目コード 080130-08752)	POM (ポリアセタール)	黒	HV-500R/HV-500F に付属
③	Oリング G-70	NBR (ニトリルゴム)	黒	HV-500R/HV-500F に付属
④	サニタリーフランジ オス	ステンレス		
⑤	ヘルールガスケット	PTFE	白	シャトルチューブに付属
⑥	クランプ	ステンレス		シャトルチューブに付属
⑦	シャトルチューブ本体	ステンレス		シャトルチューブに付属
⑧	シャトルチューブ用脚	ステンレス		
⑨	テフロンリング	PTFE	白	
⑩	サニタリーフランジ メス	ステンレス		
⑪	M4 なベネジ	ステンレス		
⑫	シールワッシャー	ステンレス		
⑬	Nアダプター (品目コード 080130-08751)	アルミニウム合金		HV-500R/HV-500F に付属
⑭	Oリング G-70	シリコンゴム	白	サニタリーフランジ メス ⑩ に付属
⑮	角形フィルターホルダー	ステンレス他		ホッパーセット

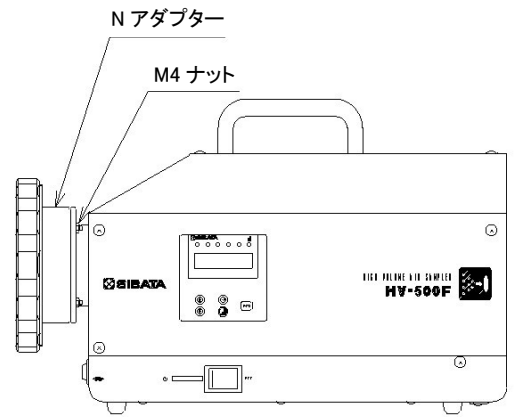


■シャトルチューブ取付方法

(1) HV-500R/HV-500F の N アダプターを取り外す

スパナ等工具を使って、N アダプターをとめている M4 ナットを取り外します。
この際、N アダプターを落とさないよう気をつけてください。

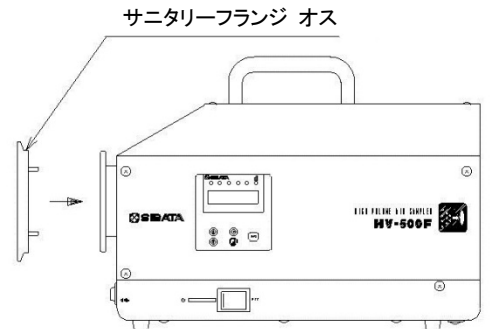
注意 M4 六角ナットではなく手締めできるナットで取り付けられている場合があります。



(2) サニタリーフランジオスを取り付ける

HV-500R/HV-500F に (1) で外したナットでサニタリーフランジオスを取り付けます。

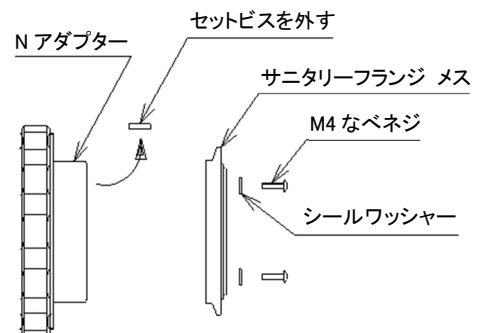
注意 ナット 4 箇所をしっかりと締めてください。ナットの締めが緩いと、漏れが生じる恐れがあります。



(3) N アダプターにサニタリーフランジメスを取り付ける

N アダプターについているセットビスを付属の六角レンチを使用して外します。
サニタリーフランジメスを付属のなべネジでとめます。この際、シールワッシャーを挟んでいることを確認してください。

注意 ネジ 4 箇所をしっかりと締めてください。締めが緩いと、漏れが生じる恐れがあります。

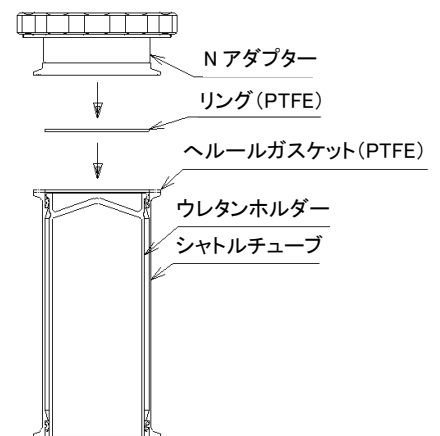


(4) シャトルチューブを取り付ける

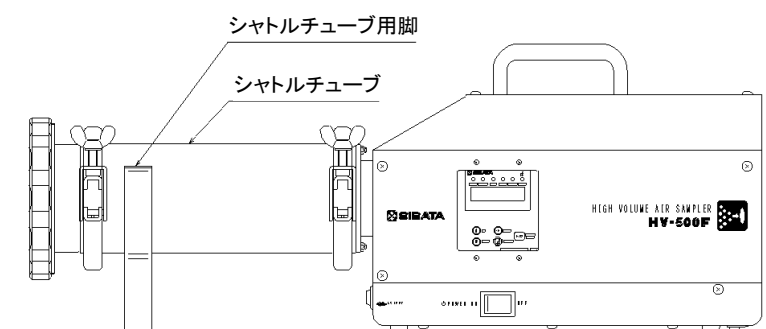
シャトルチューブを、図のように中のウレタンホルダーの取っ手が上になるように立てます。
シャトルチューブ付属のヘルールガスケット (PTFE) をシャトルチューブ本体に、シャトルチューブ取付部品セット付属のリング (PTFE) をウレタンホルダー (ガラス) の上に置きます。ちょうど、リング (PTFE) はヘルールガスケットの内側に入る格好になります。

(3) の N アダプターをその上に置き、シャトルチューブ付属のクランプで固定してください。

シャトルチューブに付属のシャトルチューブ用脚をはめ、ヘルールガスケット (PTFE) を挟んでからクランプで HV-500R/HV-500F に取り付けます。



注意 ウレタンホルダーはガラス製です。くれぐれも慎重に取り扱ってください。シャトルチューブ用脚を取り付ける際に指などを挟まないよう、気を付けて取り扱ってください。



■角形フィルターホルダー HV-500F 用 (080130-0873 別売) 取付方法

「■シャトルチューブ取付方法」の「(2) サニタリーフランジオスを取り付ける」までの取付を行っておきます。

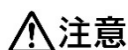
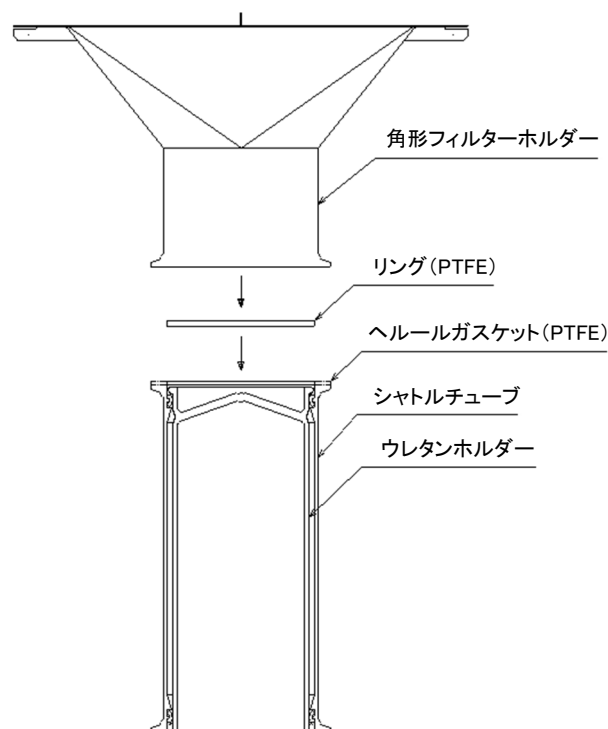
シャトルチューブを、図のように中のウレタンホルダーの取っ手が上になるように立てます。

シャトルチューブ付属のヘルールガスケット (PTFE) をシャトルチューブ本体に、シャトルチューブ取付部品セット付属のリング (PTFE) をウレタンホルダー (ガラス) の上に置きます。ちょうど、リング (PTFE) はヘルールガスケットの内側に入る格好になります。

角形フィルターホルダーをその上に置き、シャトルチューブ付属のクランプで固定してください。

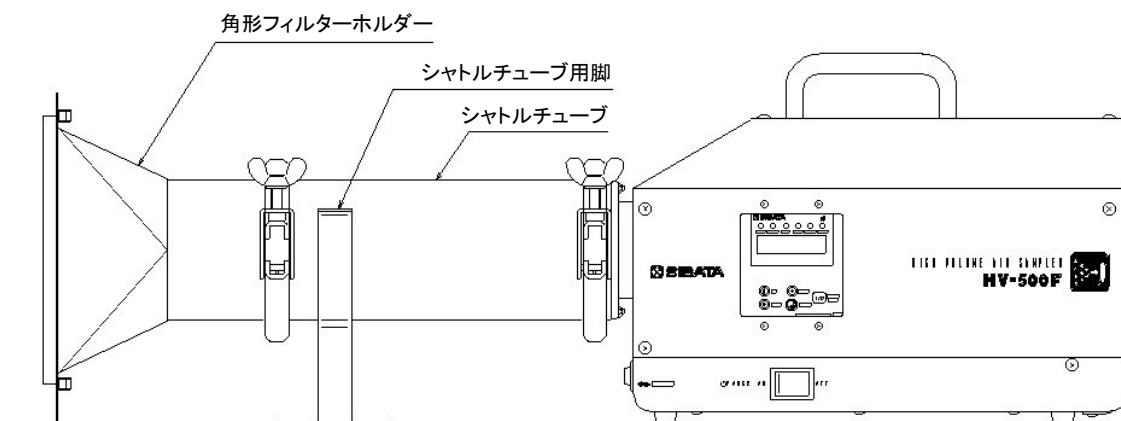
シャトルチューブに、シャトルチューブ取付部品セット付属のシャトルチューブ用脚をはめ、ヘルールガスケット (PTFE) を挟んでからクランプで HV-500R/HV-500F に取り付けます。

この際、角形フィルターホルダーの端がL型に曲がっている部分が設置面になるようにしてください。



注意

ウレタンホルダーはガラス製です。くれぐれも慎重に取り扱ってください。シャトルチューブ用脚を取り付ける際に指などを挟まないよう、気を付けて取り扱ってください。



 **柴田科学株式会社**

カスタマーサポートセンター (製品の技術的サポート専用)

☎ 0120-228-766 FAX 048-933-1590

<http://www.sibata.co.jp>

注) 改良のため形状、寸法、仕様等を機能、用途に差し支えない範囲で変更する場合があります。