

# 放射性ヨウ素サンプラー用ホルダー RI-55

## 取扱説明書



**使用の前に**（必ずお読みになり、取り扱いには十分注意してください）

- △ 本製品は放射性ヨウ素をサンプリングする目的で作られたホルダーです。本書に記載した以外の用途には使用しないでください。
- △ 本製品は精密加工品です。変形、傷をつけないよう、くれぐれも取り扱いにご注意ください。
- △ 本製品は多数の部品で構成されています。慎重にお取り扱いください。

## 1 概要

本製品は、放射性物質を取り扱う作業環境中における空気中の粒子状、およびガス状の放射性ヨウ素を、作業環境測定基準に適合した方法で固体捕集するホルダーです。粒子状、ガス状の放射性物質を選別してサンプリングするために、ホルダーにはガラス繊維フィルター、活性炭含浸フィルター、活性炭カートリッジの3段階の順で構成されています。一般に、放射性ヨウ素の無機成分は活性炭含浸フィルターに、有機成分は活性炭カートリッジに捕集され、粒子状物質は上流側のフィルターに捕集されます。

## 2 仕様

放射性ヨウ素サンプラー用ホルダーは、φ55 ガラス繊維フィルター、活性炭含浸フィルター、活性炭カートリッジ2コを把持することを目的としたホルダーです。本サンプラー用ホルダーには、上記フィルター類は含まれていません。下記リストを参考にご用意ください。

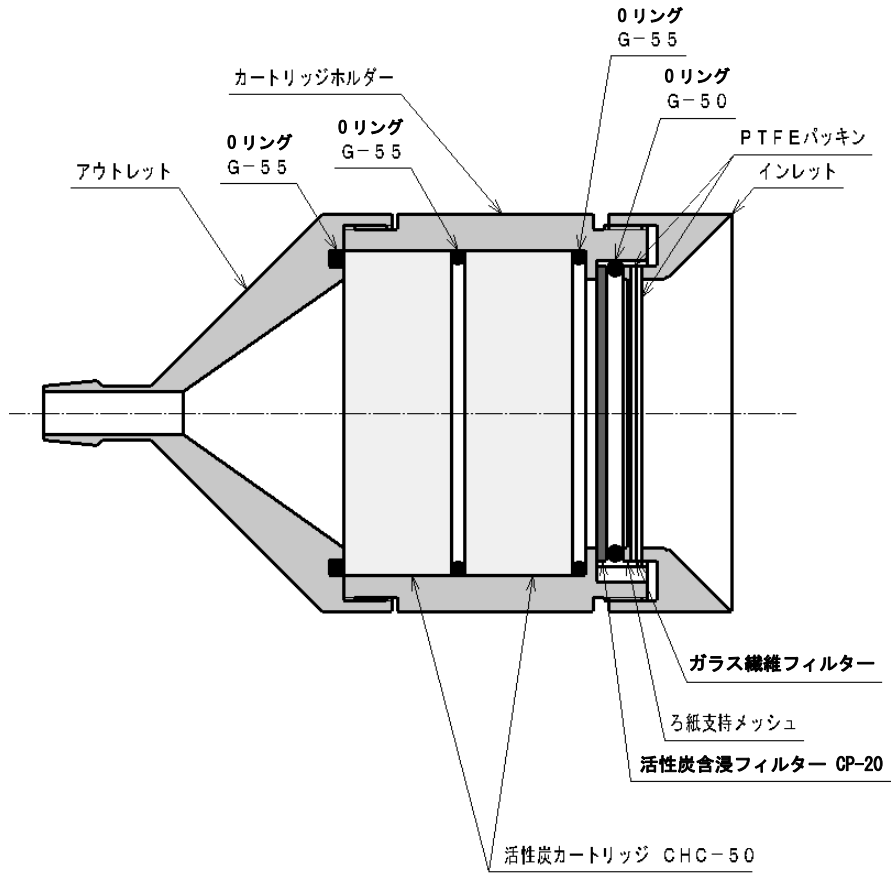
品目コード	080120-008		
型式	RI-55		
材質	アルミ製	φ74×130mm	質量 0.5kg
接続チューブ径	内径 φ10mm		
構成	インレット（アルミ製）	1コ	Oリング G-50 1コ
	アウトレット（アルミ製）	1コ	Oリング G-55 3コ
	カートリッジホルダー（アルミ製）	1コ	PTFE パッキン 2コ
	ろ紙支持メッシュ（SUS 金網）	1枚	

### ■ 別売品 RI-55 用推奨製品

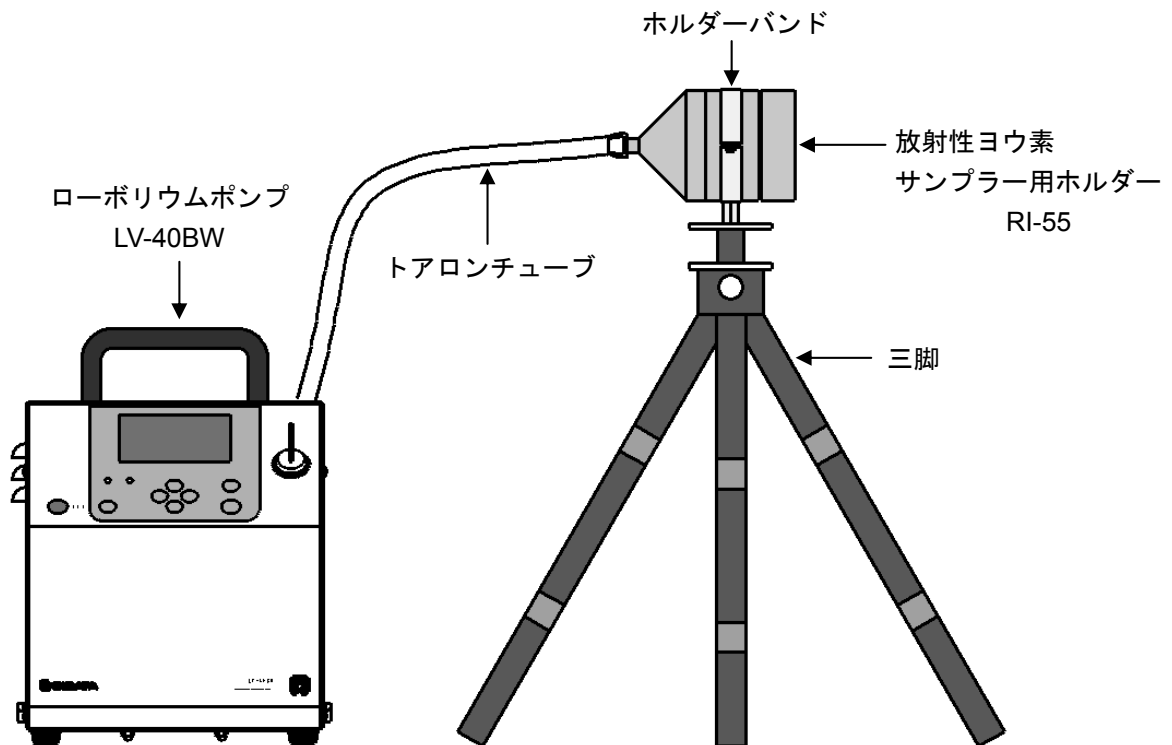
放射性ヨウ素サンプラー用ホルダーをお使いいただくために、サンプリングポンプ、フィルターなどをそろえる必要があります。当社推奨の製品は以下の通りです。

品目コード	品名	型式	数量
080800-045	ローボリウムポンプ	LV-40BW	1台
080150-3	ガラス繊維フィルター 100枚入	AP-2005500	1箱
A80110-004	活性炭含浸フィルター φ55mm×2t 100枚入	CP-20	1箱
A80110-002	活性炭カートリッジ φ60mm×20t 10コ入	CHC-50	1箱
080160-1	ローボリ用三脚 3段 バンド付	—	1コ

### 3 構成



RI-55 部品構成図



サンプリング構成図例

## 4 組立方法

### ■ ホルダー組立方法

(1) カートリッジホルダーの  $\phi 60$  側（穴径が大きく深い方）に、Oリング G-55、活性炭カートリッジ、Oリング G-55、活性炭カートリッジの順に入れてください。

(2) アウトレットに Oリング G-55 が入っていることを確認してから、カートリッジホルダーの  $\phi 60$  側に接続してください。

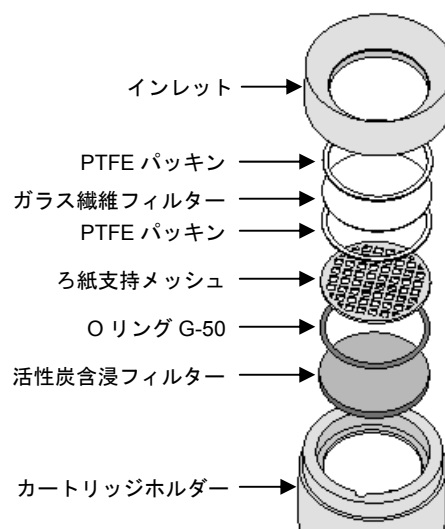
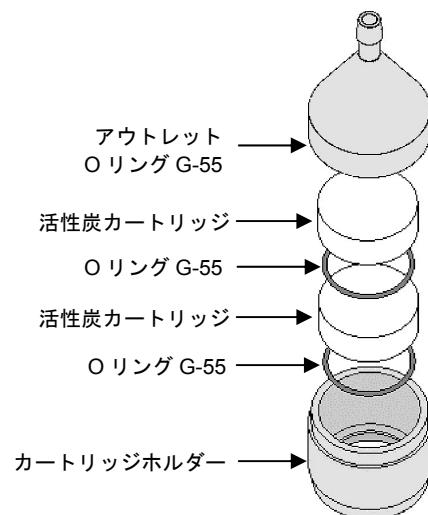
(3) カートリッジホルダーの  $\phi 55$  側（穴径が小さく浅い方）に、活性炭含浸フィルターを置いてください。  
（向き注意してください）

(4) その上に、Oリング G-50、ろ紙支持メッシュ、PTFE パッキン、ガラス繊維フィルター、PTFE パッキンの順に載せていきます。

#### ⚠ ろ紙支持メッシュの向き注意

メッシュの平らな面をガラス繊維フィルター側、  
リングが付いている面をOリング側にしてください。

(5) インレットをカートリッジホルダー  $\phi 55$  側に取り付けてください。



### ■ サンプリング方法（推奨方法）

(1) ホルダーにホルダーバンドを取り付けます。

(2) 三脚を用意し、三脚にホルダーバンドを取り付けます。

(3) ローポリウムポンプ LV-40BW を用意し、ホルダーとポンプをトアロンチューブ（内径  $\phi 10\text{mm}$ ）で接続します。

(4) ローポリウムポンプを駆動させるとサンプリングが開始されます。

※ ローポリウムポンプ LV-40BW の詳しい操作方法は LV-40BW の取扱説明書をご参照ください。  
LV-40BW でサンプリングする場合は、吸引流量を 30L/min 以下に設定してください。

## 5 使用上の注意

- ローポリウムポンプ LV-40BW でサンプリング可能な流量は、最大 30L/min です。
- ローポリウムポンプ LV-40BW は屋内使用ですので、屋外で使用しないでください。
- 各種フィルターについては、それぞれの注意事項をご参照ください。

## 6 保証

当社製品が万一故障した場合は、ご購入より1年以内は無償修理いたします。  
修理の際は、必ずお買い上げ販売店、または当社各営業所に直接ご連絡ください。  
その際は必ず、品目コード・製品名・型式・製造No.・故障内容などをお知らせください。  
付属の消耗品に関しては、保証の範囲外です。  
故障原因が次の場合は、保証範囲外となり有償となります。

- ① 使用方法の誤りによる故障
- ② 当社以外での修理・改造による故障及び損傷
- ③ 火災・地震・天災などの不可抗力などによる故障及び損傷
- ④ お買い上げ後の転送・移動・落下・振動などによる故障及び損傷
- ⑤ 当社指定以外の消耗品類に起因する故障及び損傷
- ⑥ 『改造修理禁止』 分解や改造等をした場合は、当社の保証外となりますので絶対にしないでください。思わぬ故障や事故を起こす原因となることがあります。

14. 07. 02H (03)



SIBATA SCIENTIFIC TECHNOLOGY LTD.

**柴田科学株式会社**

本 社 〒340-0005 埼玉県草加市中根 1-1-62

東京営業所 ☎03-3822-2111 福岡営業所 ☎092-433-1207

大阪営業所 ☎06-6356-8131 仙台営業所 ☎022-207-3750

名古屋営業所 ☎052-263-9310

<http://www.sibata.co.jp/>

カスタマーサポートセンター（製品の技術的サポート専用）

 0120-228-766 FAX : 048-933-1590

注) 改良のため形状、寸法、仕様等を機能、用途に差し支えない範囲で変更する場合があります。